



Original Instruction © 2007 Let's LEGO - Sachiko Akinaga.  
www.lets-brick.com  
design by Sachiko

「皆で作ろう！町田立体道路のあるレゴタウン」の自動車だよ！

## ふつう車 と ワゴン車 の組み立て方

ふつう車



ワゴン車



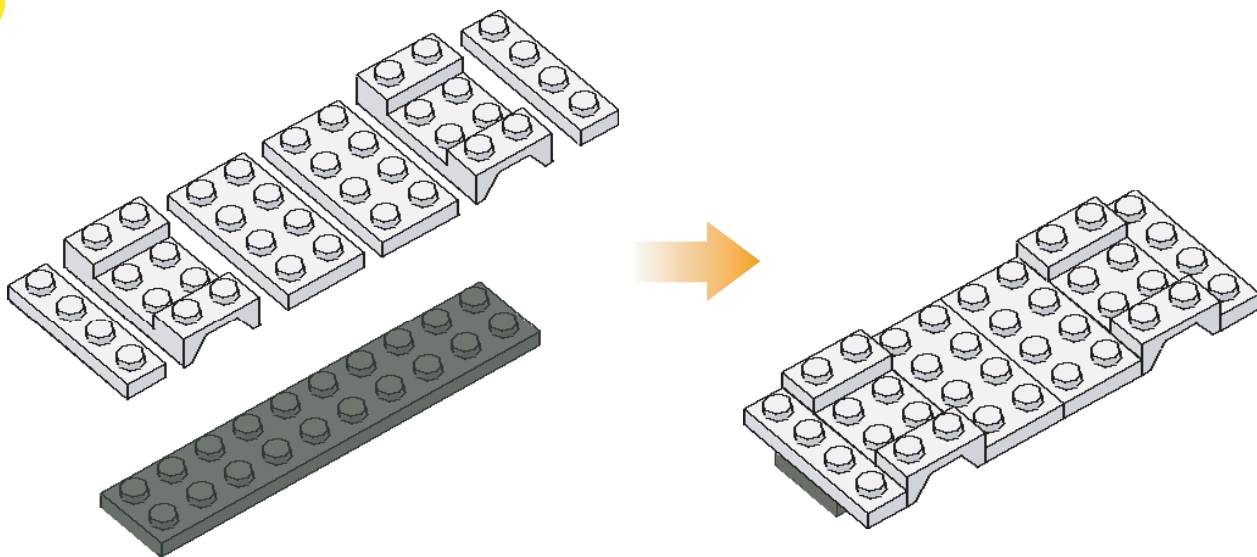
●ちょっと小さいレゴカーなので、ミニフィグは乗れません。

●このインスト（組立図）は、色々な色の自動車をアレンジして組み立てる為に制作したものです。インストを参考にオリジナルカラーの車を作ってみてね！

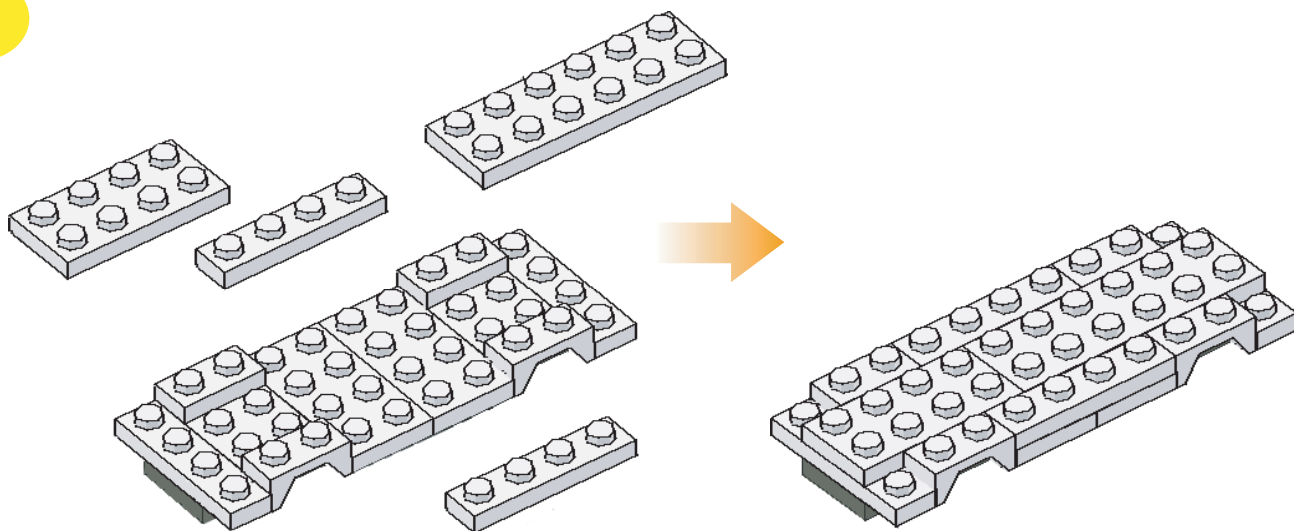
このインストは、個人で楽しんで頂く目的で「Let's LEGO」秋長さちこが無料ダウンロード提供するものです。無断掲載、複製販売、イベント使用など、著作に関わる一切の無断使用を禁止いたします。



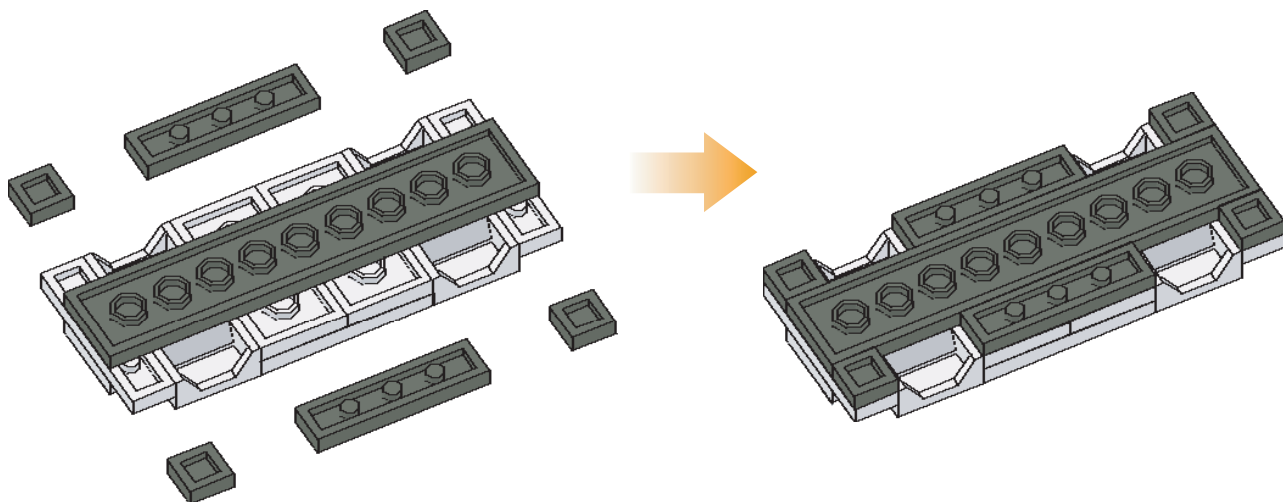
1



2

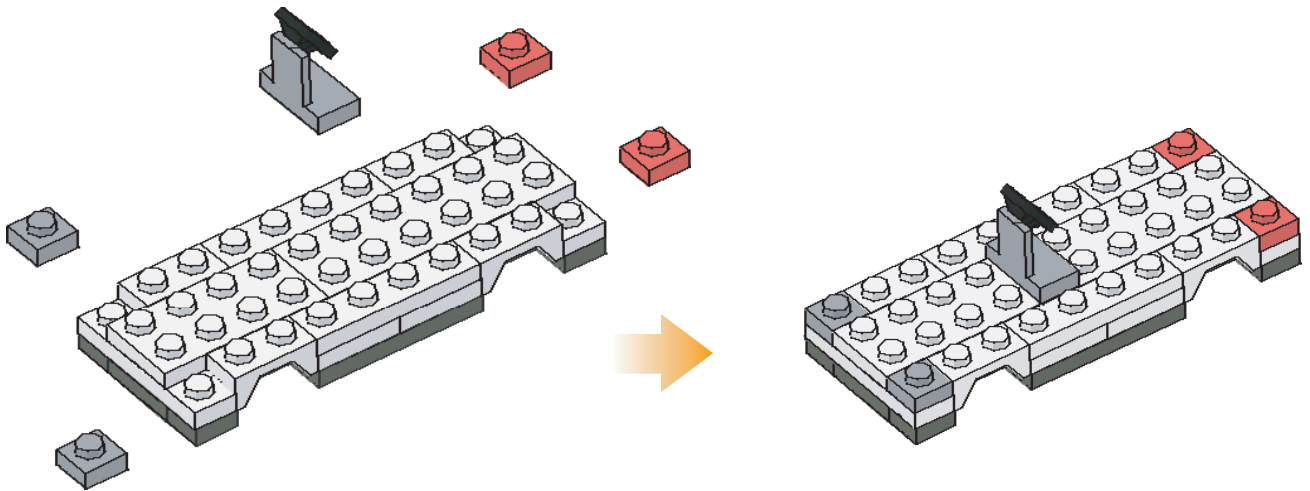


3

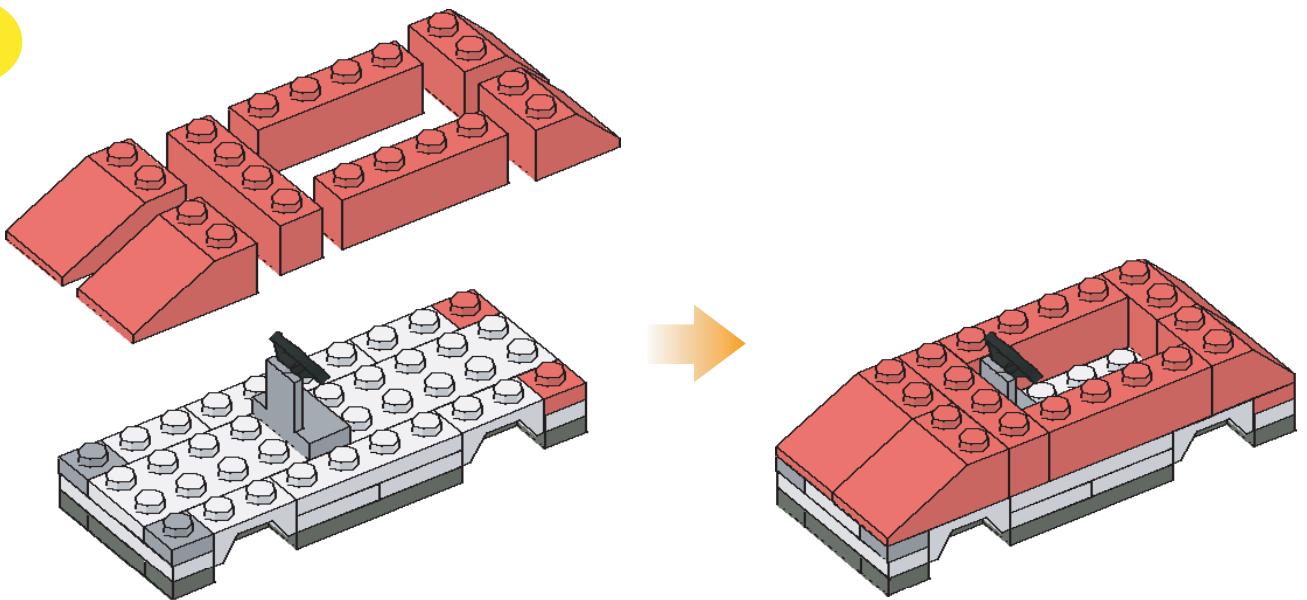




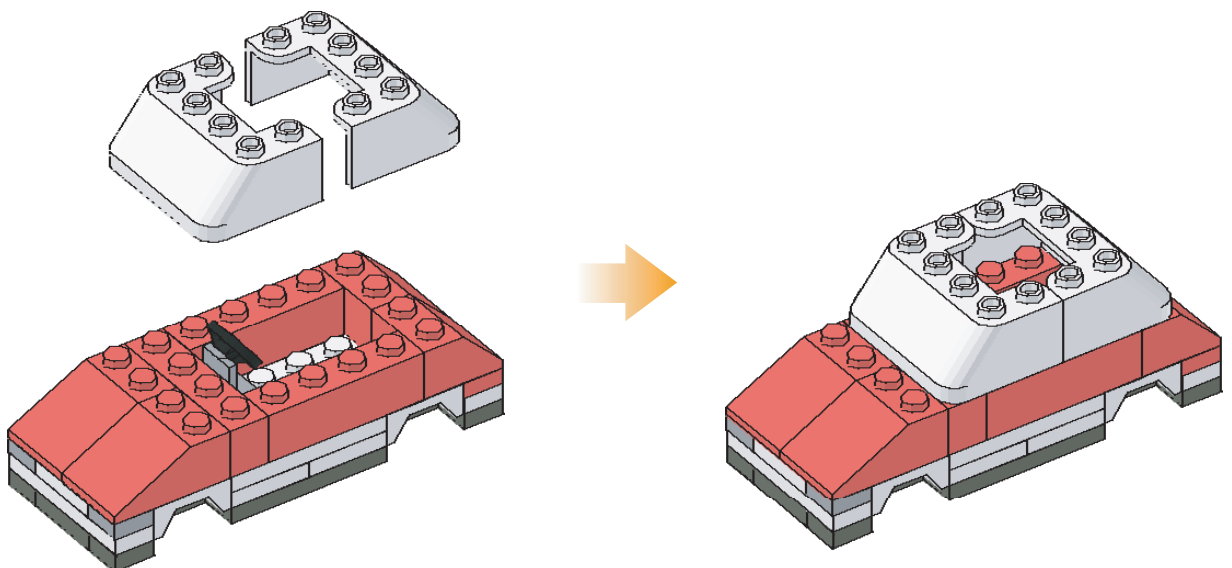
4



5

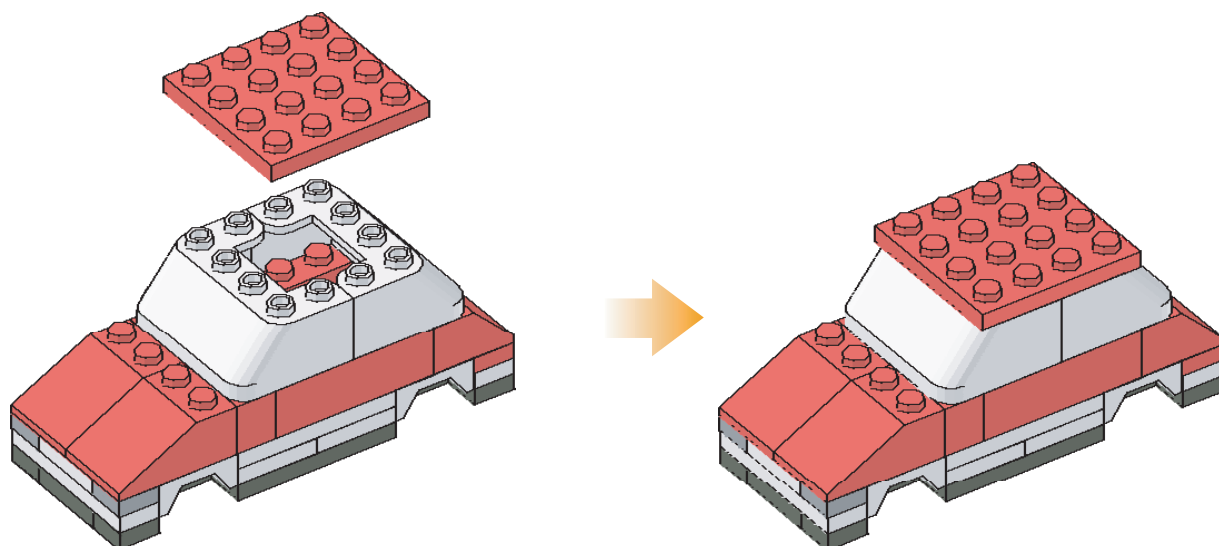


6





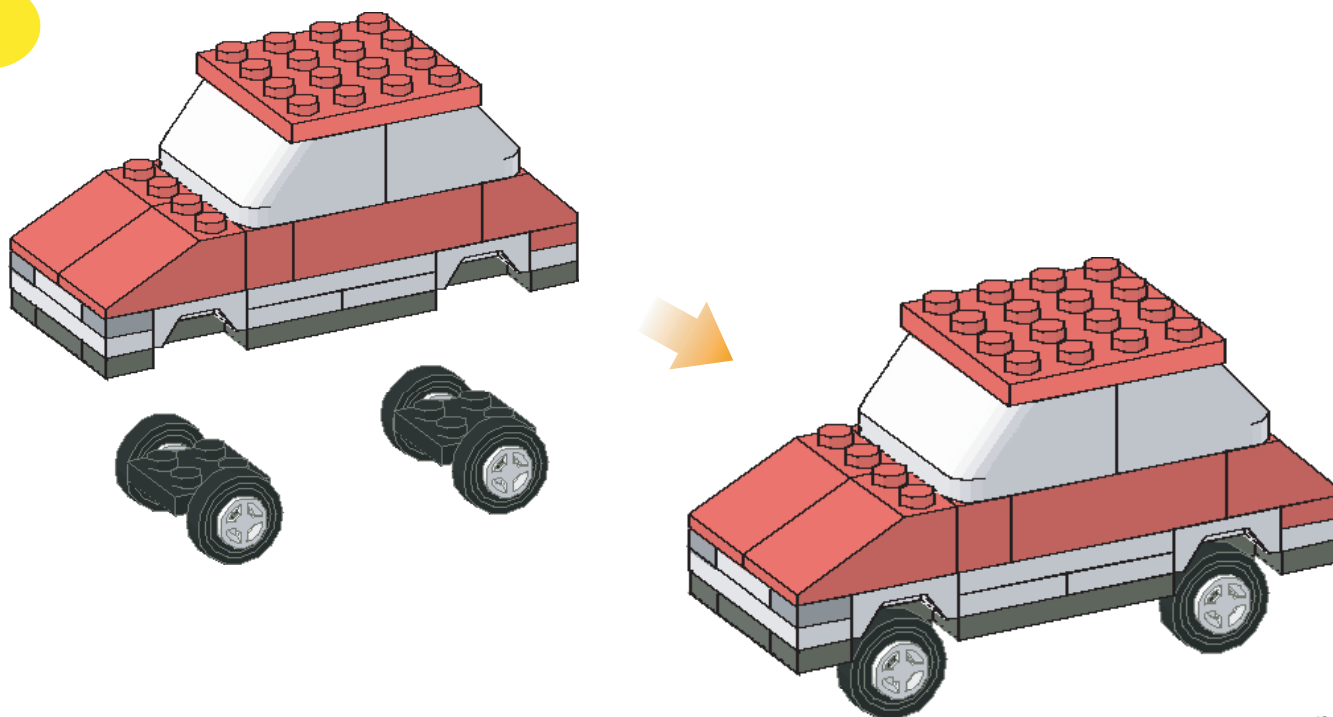
7



8

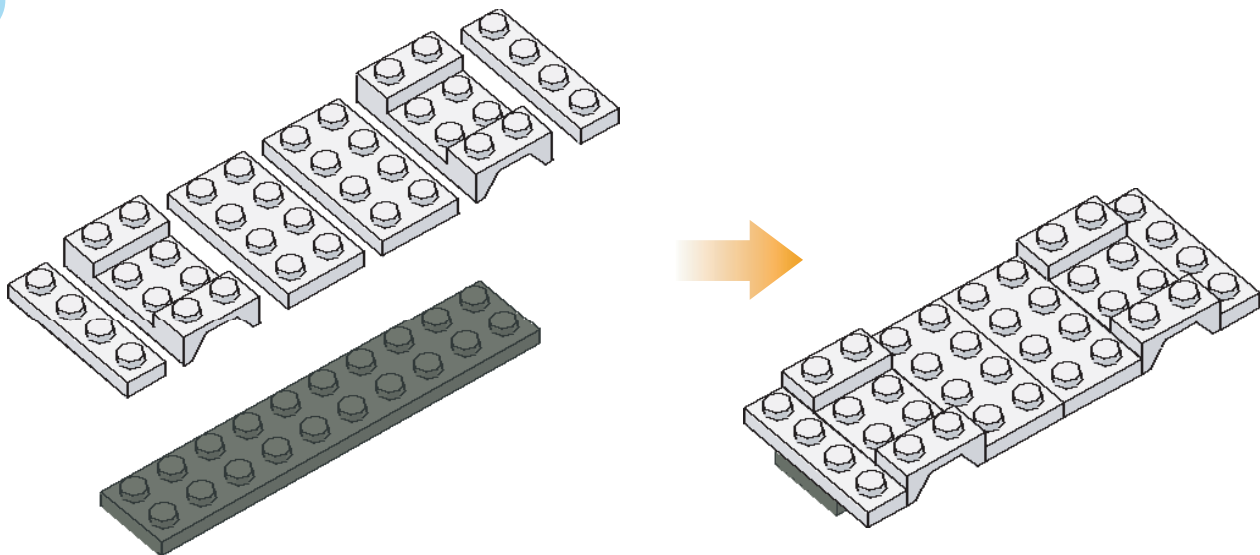


9

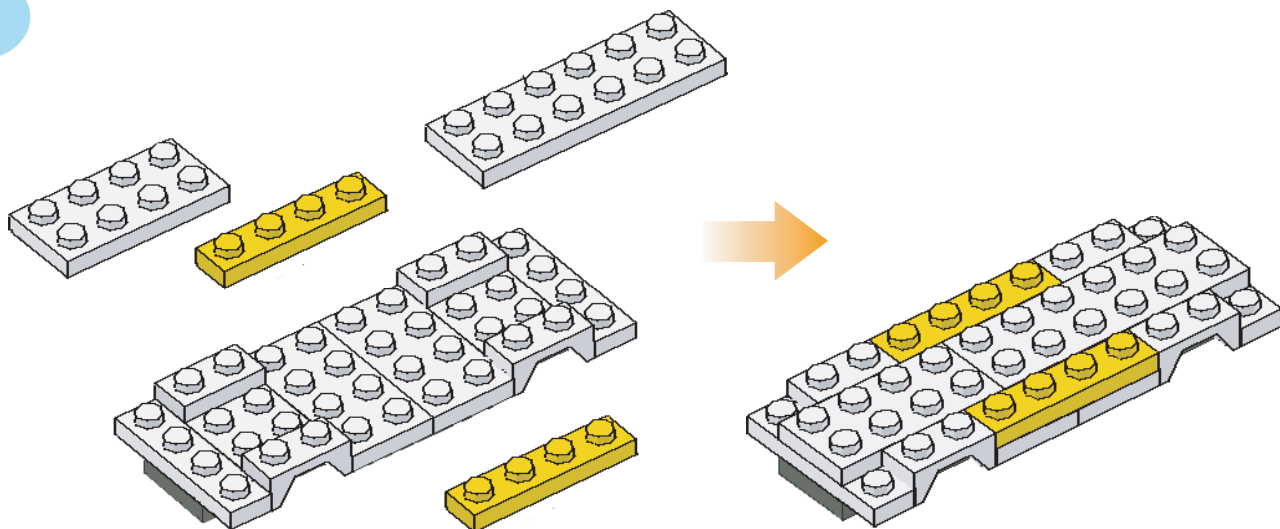




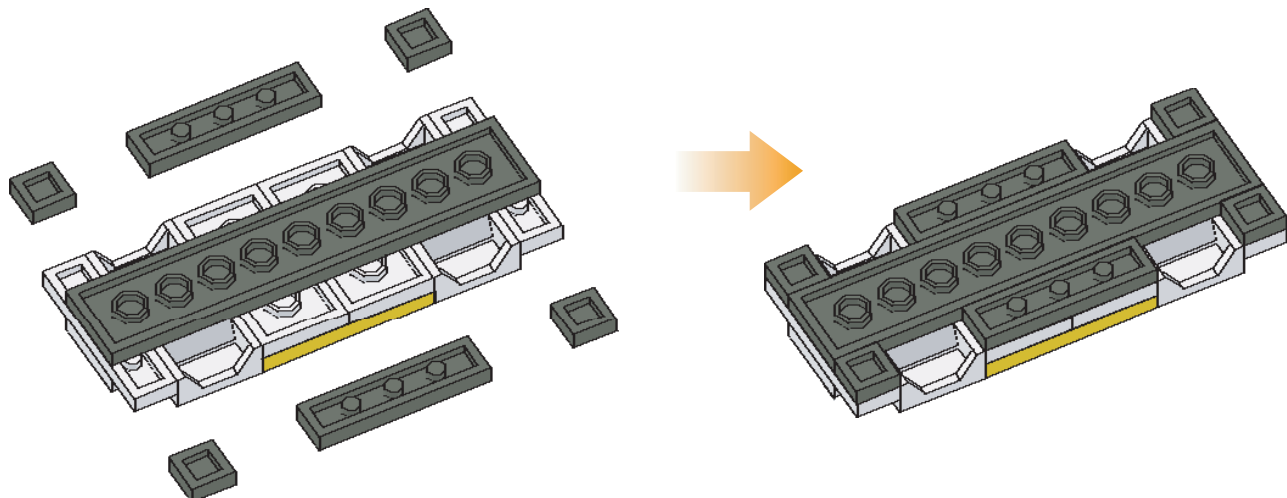
1



2



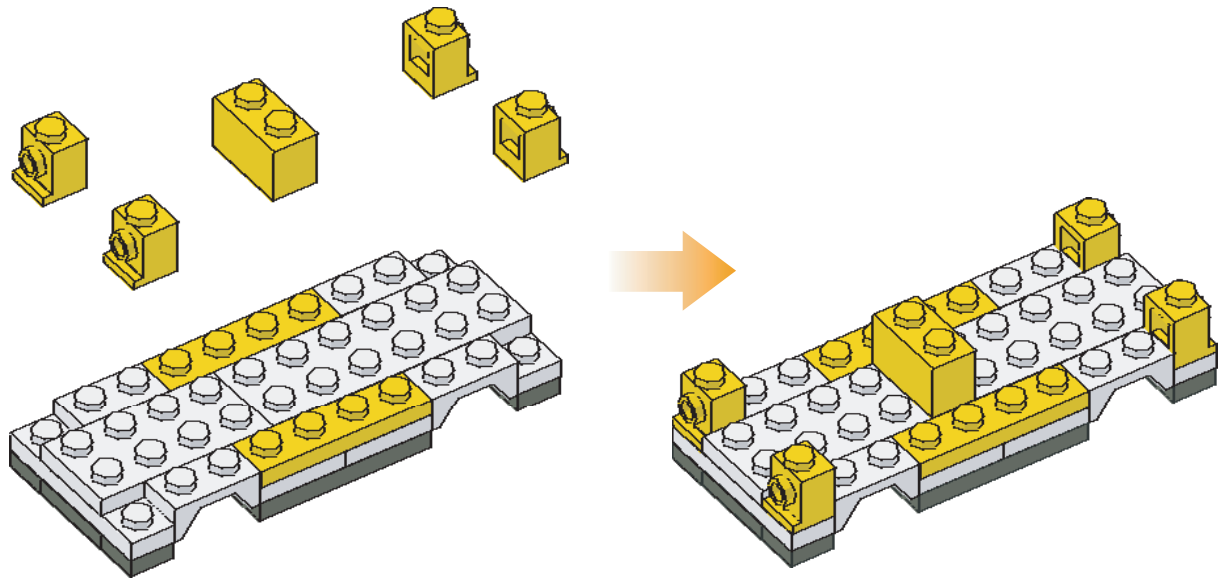
3



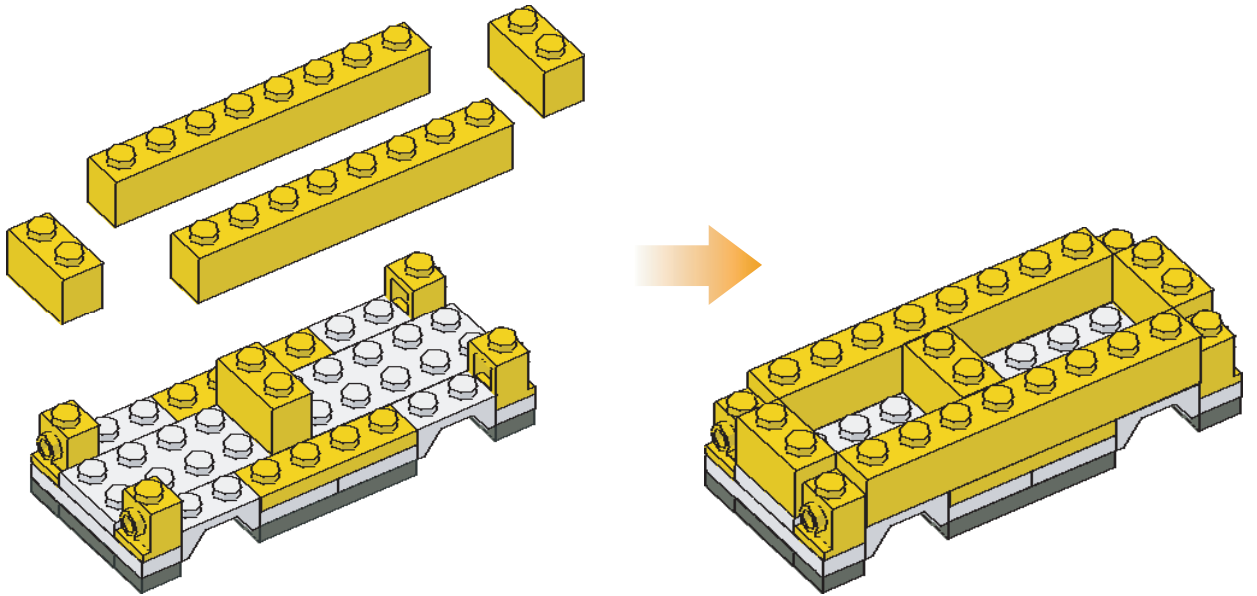


ワゴン車

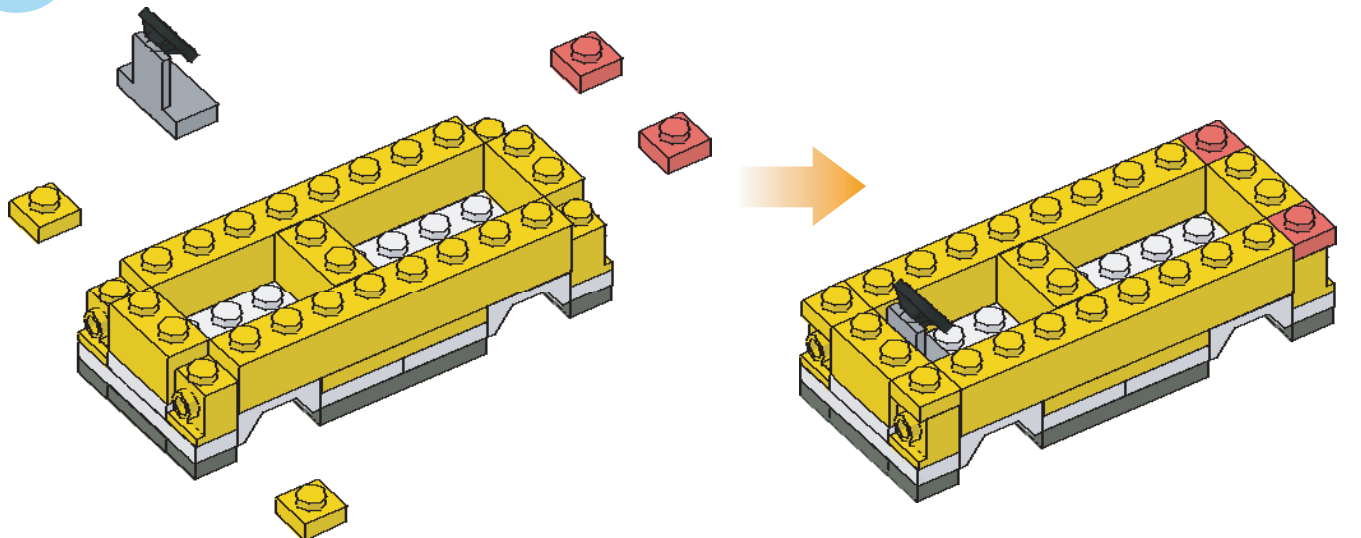
4



5



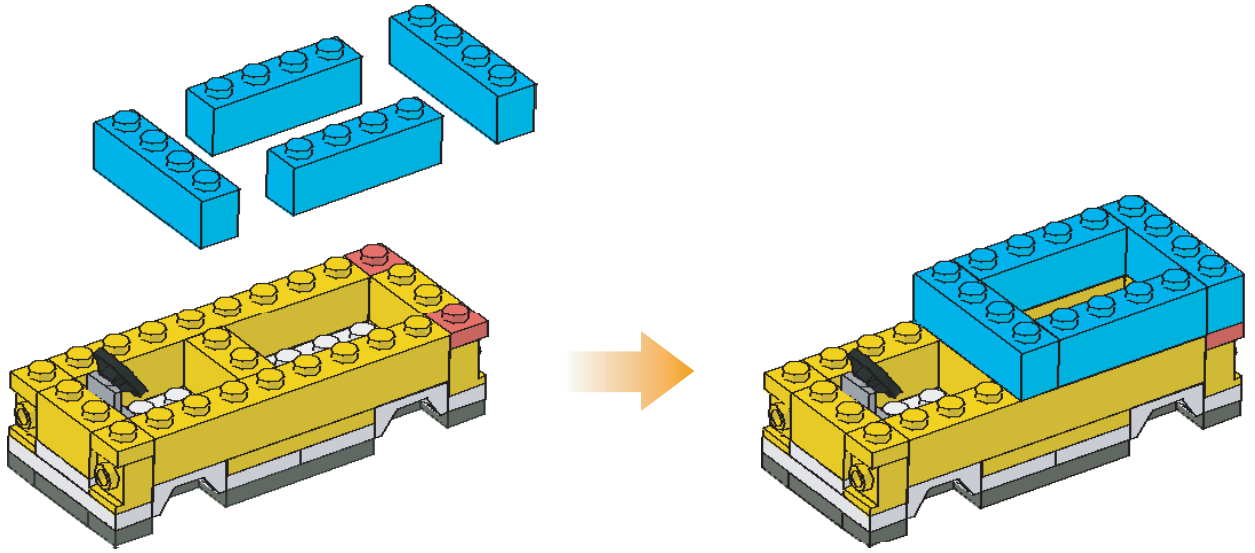
6



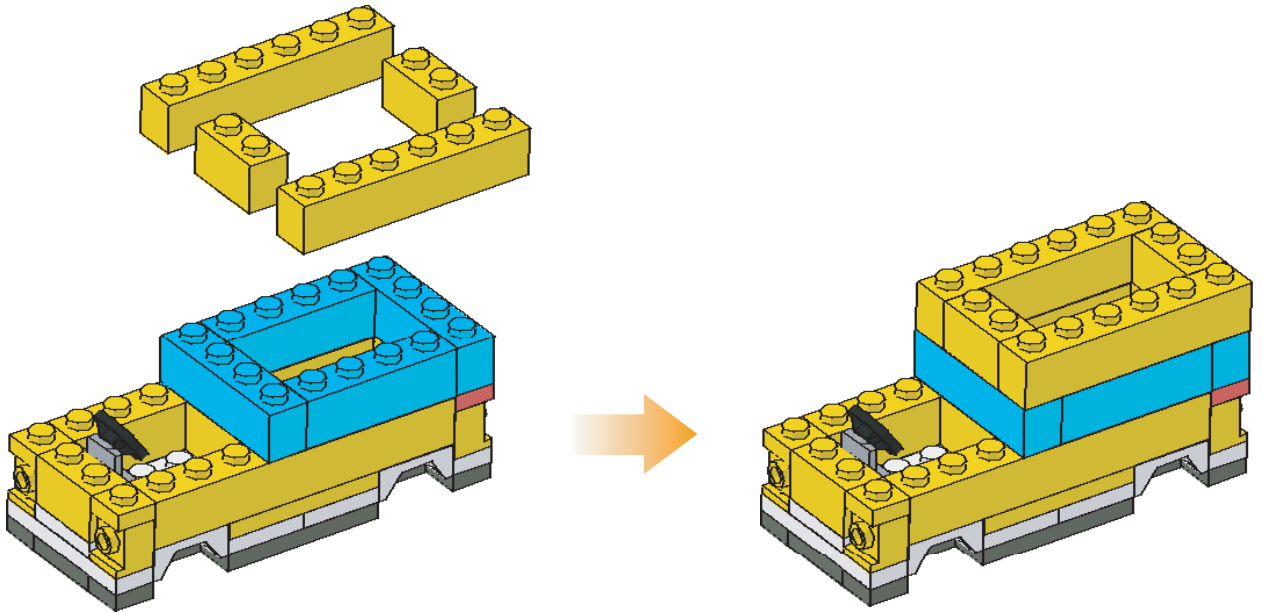


ワゴン車

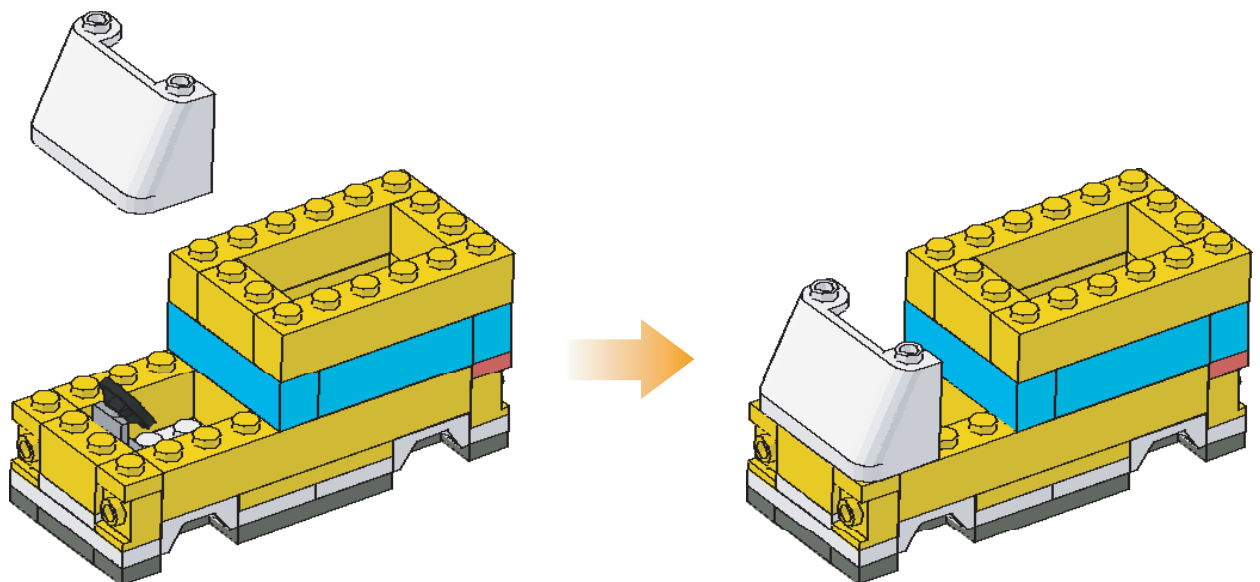
7



8



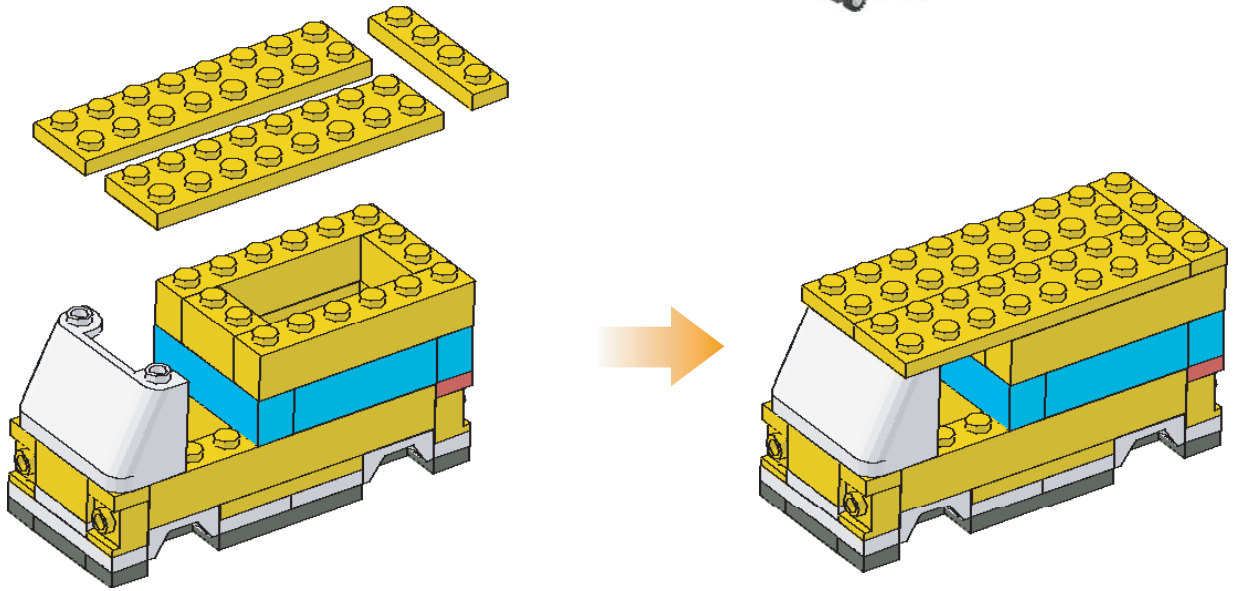
9



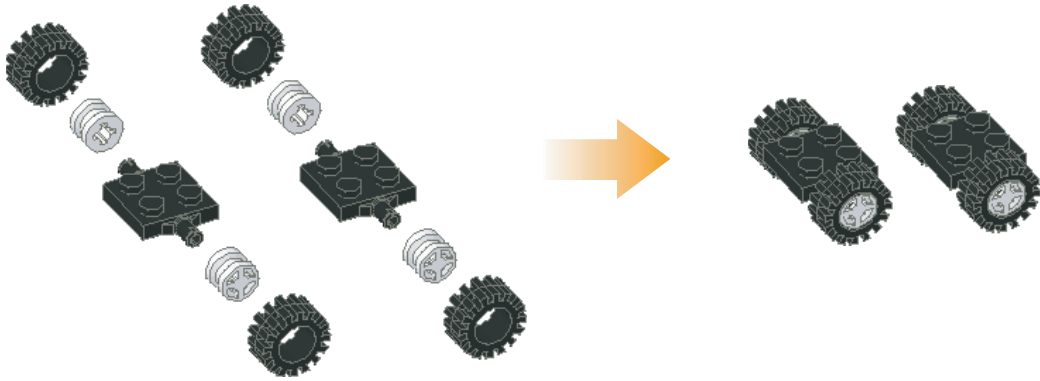


ワゴン車

10



11



12

